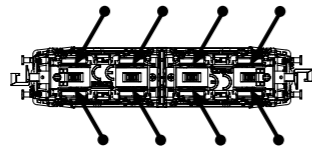


PIKO Art.-Nr.:
#56301 Lok-Öl (50 ml)
#56300 Lok-Öler mit Feinddosierung

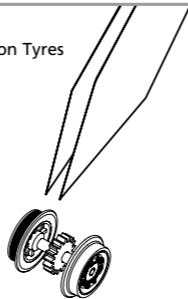
PIKO Art.-Nr.:
#56301 Loco-Oil
#56300 Precision engine oiler w fine dosage



Ölen Sie bei häufigem Fahrbetrieb die Achslager mit einem Tropfen harz- und säurefreiem Nähmaschinenöl!
Wir empfehlen, die Lok ca. 25 min je Fahrtrichtung ohne Belastung einlaufen zu lassen, damit das Modell einen optimalen Rundlauf und eine gute Zugkraft erhält. Bitte beachten Sie, daß der einwandfreie Lauf des Modells nur auf sauberen Schienen gewährleistet ist.

If used frequently, oil the wheelsets with a drop of non-resinous, acid-free sewing machine oil! In order to achieve the best possible running and traction properties, it is advisable to run the locomotive in for 25 minutes forwards and 25 minutes in reverse without load. Clean rails are essential for good performance.

Haftreifenwechsel
Change the Traction Tyres



Bedienungsanleitung Elektrolokomotive Rh 1100 NS

Instructions for use: electrical locomotive
Manuel d'utilisation pour locomotive électrique
Gebruiksaanwijzing locomotief

Wichtige Informationen sind in der Verpackung und in der Anleitung enthalten.
Bitte bewahren Sie diese auf.



Next18

40373 Gleichstrom DC 0-12 V

Der PIKO SmartDecoder 4.1 Sound Next18 ist ein leistungsfähiger Multiprotokoll-Sounddecoder der neuesten Generation. Der Decoder sorgt für ein rauschfreies Sounderlebnis auf höchstem Niveau. Er kann in DCC-, Selectrix®, und Motorola®- Digitalsystemen verwendet werden und fährt ebenfalls im Analogmodus mit Gleich- oder Wechselspannung. Der Decoder ist RailCom® und RailComPlus® fähig. Der innovative PIKO SmartDecoder 4.1 mit vielen Bremsstreckenfunktionen erkennt hierbei selbstständig die jeweilige Betriebsart und besitzt vielfältigste Einstellungsmöglichkeiten bei den Zusatzfunktionen. Der Decoder arbeitet mit einer Frequenz von 18,75 kHz und eignet sich dadurch nicht nur für Gleichstrom-, sondern auch für Glockenankermotoren (z.B. Faulhaber, Maxon, Escap) bis zu einer dauernden Stromaufnahme von 0,8 A. Kurzzeitig höhere Motorströme bis 2 A werden toleriert.

The PIKO SmartDecoder 4.1 Sound Next18 is a powerful multiprotocol sound decoder of the newest generation. The decoder ensures a high-level noiseless sound experience. It can be used with DCC, Selectrix® and Motorola® digital systems and it is also operable in analogue mode on DC and AC layouts. The decoder is RailCom® and RailComPlus® capable. The innovative PIKO SmartDecoder 4.1 with its many braking distance functions automatically recognises the operating mode and has various settings for the special functions. The decoder works with a frequency of 18,75 kHz so it can be used with DC motors as well as bell anchor motors (e.g. Faulhaber, Maxon, Escap) up to a permanent power consumption of 0,8 A. Higher currents up to 2 A are briefly tolerated.

Zuordnung der Funktionstasten / Function assignments:

F0	Licht	F10	Horn, doppelt	F20	Kurvenquietschen
F1	Motor	F11	Führerstandstür	F21	Schienenstöße
F2	Horn, hoch	F12	Führerstandsfenster	F22	Lautstärkeregelung
F3	Führerstandsbeleuchtung FS1	F13	Pantograph	F23	Ton aus
F4	Führerstandsbeleuchtung FS2	F14	Hauptschalter		
F5	Maschinenraumlicht	F15	Hilfsluftkompressor		
F6	Zugbeleuchtung: Lok zieht	F16	Kompressor		
F7	Zugbeleuchtung: Lok schiebt	F17	Lüfter manuell		
F8	Rangiergang	F18	Zugbremse		
F9	Horn, tief	F19	Bremsprüfung		

F0	Light	F10	2-Chime Horn	F20	Curve Squeal
F1	Motor	F11	Cab Door	F21	Clickety-Clack
F2	High Tone Horn	F12	Cab Window	F22	Volume Regulator
F3	Cab Light 1	F13	Pantograph	F23	Mute
F4	Cab Light 2	F14	Main Switch		
F5	Engine Room Lights	F15	Auxiliary Air Compressor		
F6	Train Lighting: Engine pulling	F16	Compressor		
F7	Train Lighting: Engine pushing	F17	Manual Fan		
F8	Switching Gear	F18	Train Brakes		
F9	Low Tone Horn	F19	Break Test		

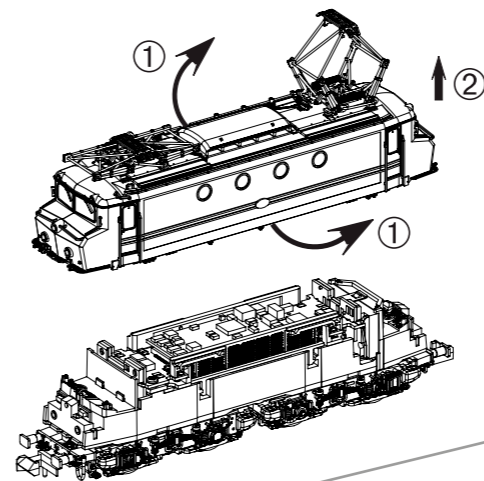
Konfigurations-CVs / Configurations-CVs

CV	Beschreibung	Bereich	Wert
1	Adresse der Lok	DCC: 1-127 Motorola: 1-80	3
2	Minimale Geschwindigkeit (ändern, bis die Lok bei Fahrstufe 1 gerade fährt)	1-63	2
3	Anfahrverzögerung. 1 bedeutet, alle 5 ms wird die aktuelle interne Geschwindigkeit um 1 erhöht. Beträgt die interne maximale Geschwindigkeit z.B. 200 (CV 5 = 50 oder CV 94 = 200), dann beträgt die Anfahrzeit von 0 auf Fmx 1 Sekunde	0-255	20
4	Bremsverzögerung (Zeitfaktor wie CV 3)	0-255	20
5	Maximale Geschwindigkeit (muss größer als CV 2 sein)	1-63	50
6	Mittlere Geschwindigkeit (muss größer als CV 2 und kleiner als CV 5 sein)	1-63	11
7	Softwareversion (Der verwendete Prozessor kann upgedatet werden)	-	untersch.
8	Herstellereerkennung Decoderreset, Werte wie in CV 59	verschieden	162
17	Lange Lokadresse	1-9999	2000
18	17 = Höhenwertiges Byte 18 = Niederwertiges Byte	192-231 0-255	199 208
30	Fehlerspeicher für Funktionsausgänge, Motor und Temperaturüberwachung 1 = Fehler Fkt.-Ausgänge, 2 = Fehler Motor, 4 = Temperaturüberschreitung	0-7	0
31	1. Zeiger CV für CV-Bänke	0, 1, 8	0
32	2. Zeiger CV für CV-Bänke	0,1,3,4,5,255	255
59	Reset auf die Werkseinstellung (auch über CV8 möglich) 1 = CV 0 - 256, sowie CV257 - 512 (RailCom® Bank 7) 2 = CV 257 - 512 (RailCom Plus® Banken 5 & 6) 3 = CV 257 - 512 (erweitertes Function Mapping Banken 1 & 2) 4 = CV 257 - 512 (PWM-Modulation Funktionsausgänge Banken 3 & 4)	0-4	0

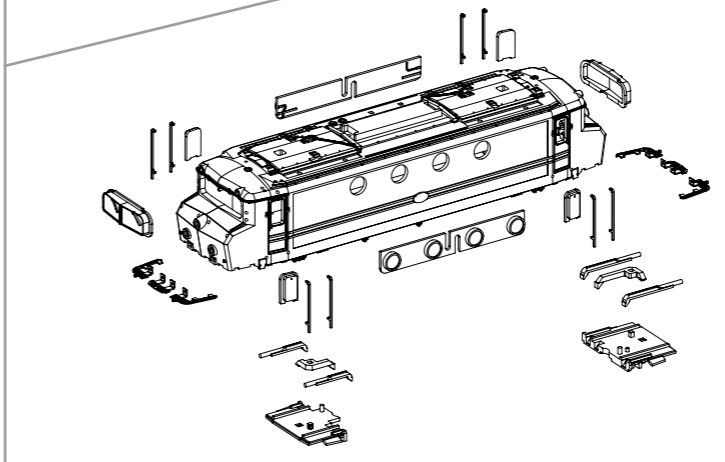
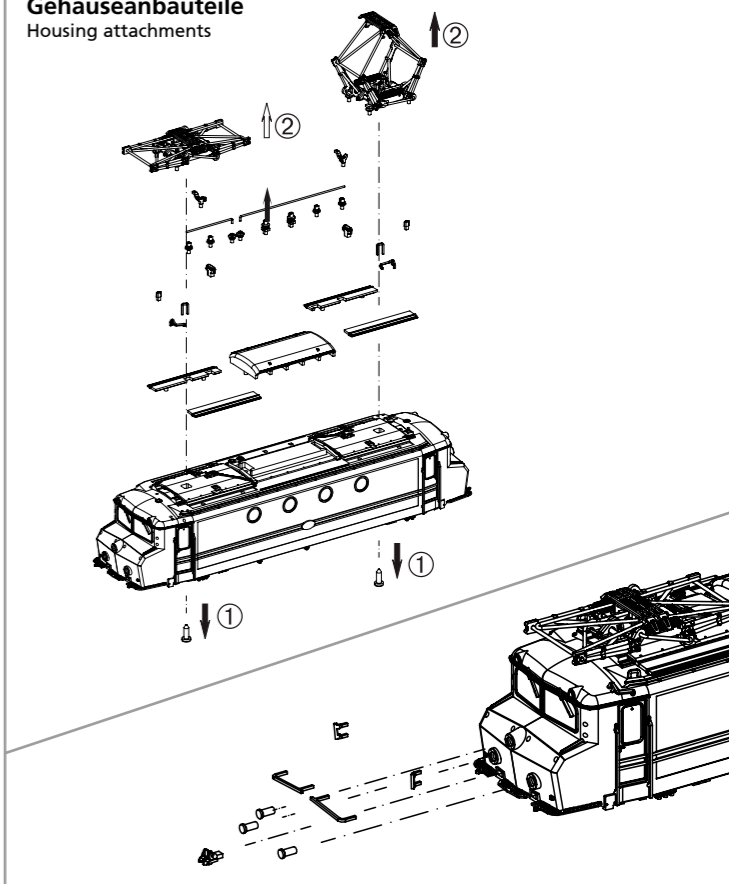
CV	Description	Range	Value
1	Loco address	DCC: 1-127 Motorola: 1-80	3
2	Minimum speed (change, until the loco drives with speed step 1)	1-63	2
3	Acceleration 1 means that every 5ms the actual speed is increased by 1. If the internal maximum speed is set to 200 (CV5=50 or CV94=200), then the acceleration from 0 to Fmx is 1sec.	0-255	20
4	braking inertia (time factor like CV3)	0-255	20
5	Maximum speed (must be greater than CV2)	1-63	50
6	Middle speed (must be greater than CV 2 and less than CV5)	1-63	11
7	Software version (the processor can be updated)	-	different
8	Manufacturer ID Decoder reset, values as CV59	different	162
17	Expensive loco address	1-9999	2000
18	17 = High Byte 18 = Low Byte	192-231 0-255	199 208
30	Error memory for function outputs, motor and temperature monitoring 1 = fault function outputs, 2 = fault motor, 4 = overtemperature	0-7	0
31	1. Marker CV for CV-Banks	0, 1, 8	0
32	2. Marker CV for CV-Banks	0,1,3,4,5,255	255
59	Reset to factory defaults (even with CV8) 1 = CV 0 - 256, as well as CV257 - 512 (RailCom® bank 7) 2 = CV 257 - 512 (RailCom Plus® banks 5 & 6) 3 = CV 257 - 512 (extended function mapping banks 1 & 2) 4 = CV 257 - 512 (PWM-Modulation function output banks 3 & 4)	0-4	0

Gehäusedemontage Housing disassembly

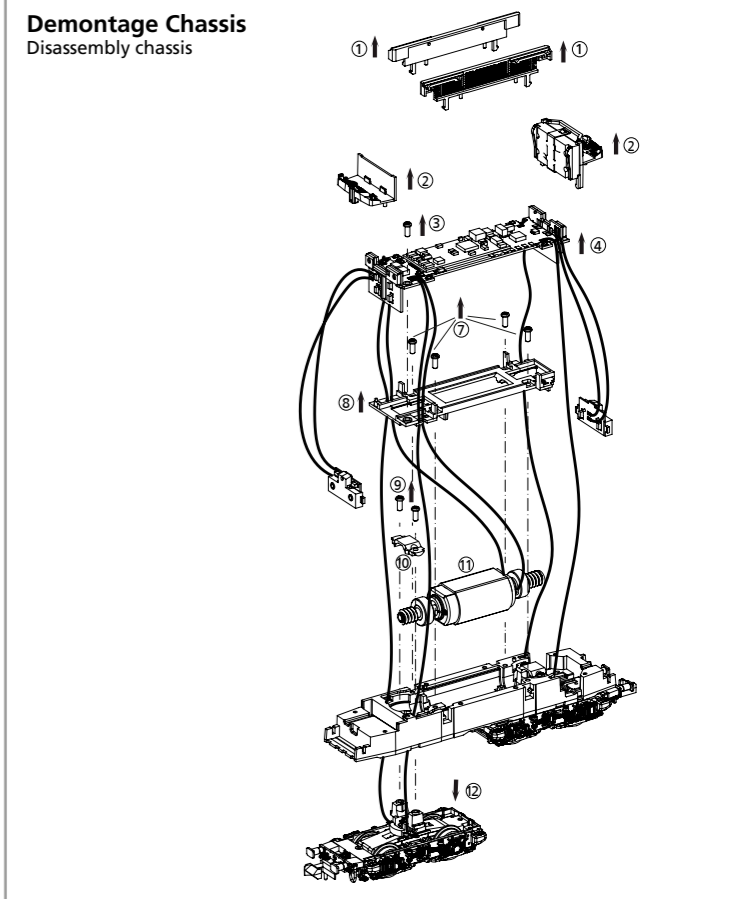
① Gehäuse leicht spreizen und nach oben abziehen / Spread the body and pull slightly upward



Gehäuseanbauteile Housing attachments



Demontage Chassis Disassembly chassis



(D) Hinweis:
Sicherheitshinweise in weiteren Sprachen finden Sie unter: www.piko-shop.de

(GB) Please note:
Safety instructions in other languages, please see: www.piko-shop.de

(F) Conseil:
Des consignes de sécurité dans d'autres langues peuvent être trouvées sur: www.piko-shop.de

(NL) Attentie:
Veiligheidsinstructies in andere talen zijn te vinden op: www.piko-shop.de

(IT) Nota:
Le istruzioni di sicurezza in altre lingue sono disponibili su: www.piko-shop.de

(E) Aviso:
Las instrucciones de seguridad en otros idiomas se pueden encontrar en: www.piko-shop.de

(PL) Uwaga:
Wskazówki bezpieczeństwa w innych językach są dostępne pod adresem: www.piko-shop.de

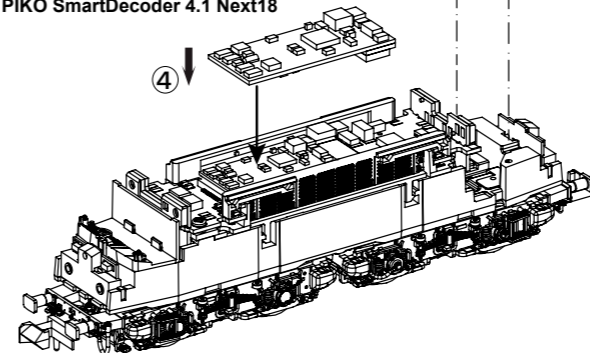
(RU) Намек:
Инструкции по безопасности на других языках можно найти на: www.piko-shop.de

(CN) 提示:
如需其他语言的安全须知请访问: www.piko-shop.de

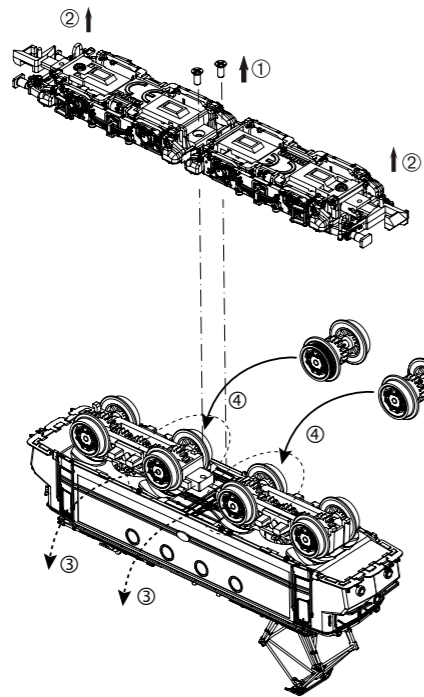
(CZ) Upozornění:
Bezpečnostní pokyny v jiných jazycích naleznete na adrese: www.piko-shop.de



40371-44
PIKO SmartDecoder 4.1 Next18



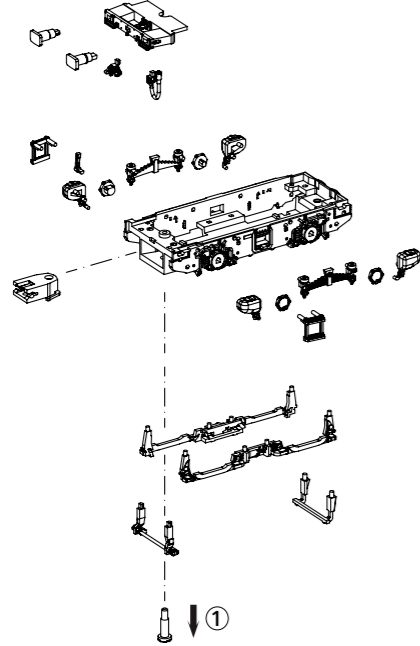
**Austauschradsatz
(Haftreifen)**
exchange wheel set
(traction tires)



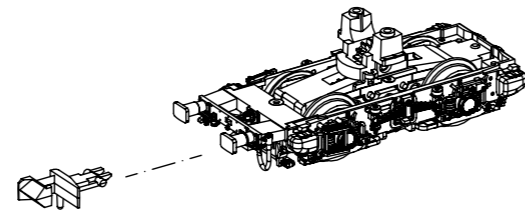
Dem Modell liegen zwei Austauschachsen mit haftreifenbestückten Rädern bei. Diese können bei Bedarf gegen die eingebauten Achsen ohne Haftreifen getauscht werden, um eine höheren Zugleistung zu erzeugen. Beim Einsatz mit Haftreifen kann es unter Umständen zu einer Beeinträchtigung der Stromaufnahme kommen.

The model has two exchange axes with wheels fitted with friction tires. If necessary, these can be exchanged for the built-in axes without traction tires to generate a higher tractive power. When used with traction tires, the current consumption may be impaired under certain circumstances.

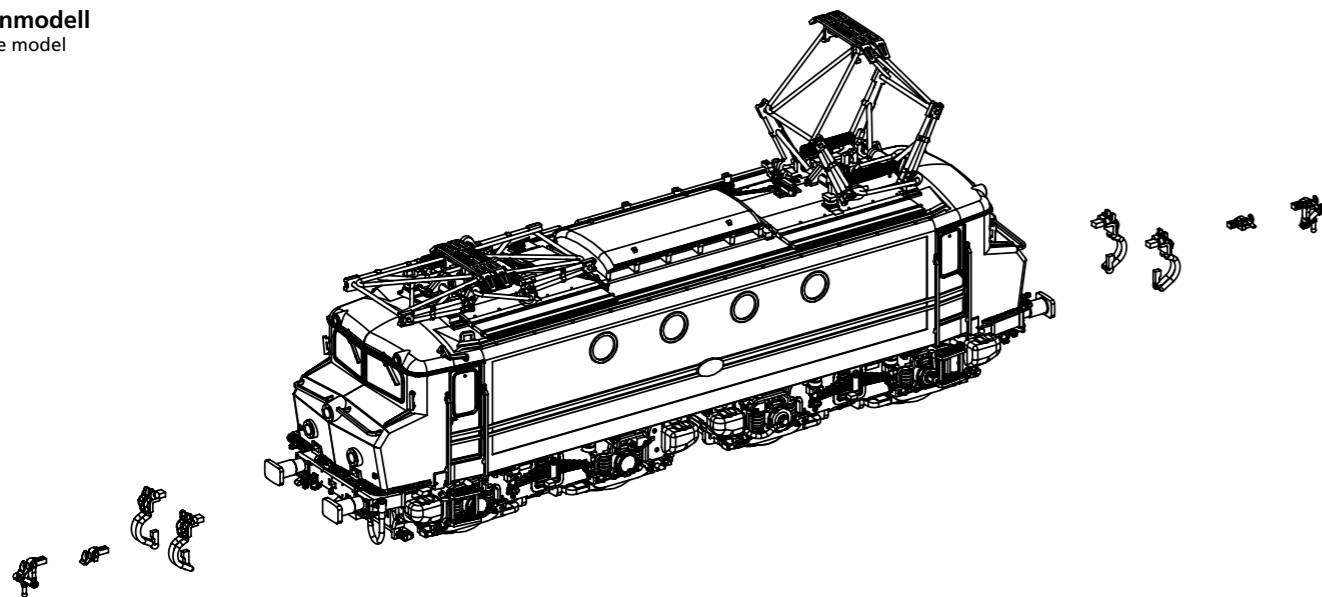
Drehgestellanbauteile
Bogie attachments



Kupplungswechsel
Clutch change



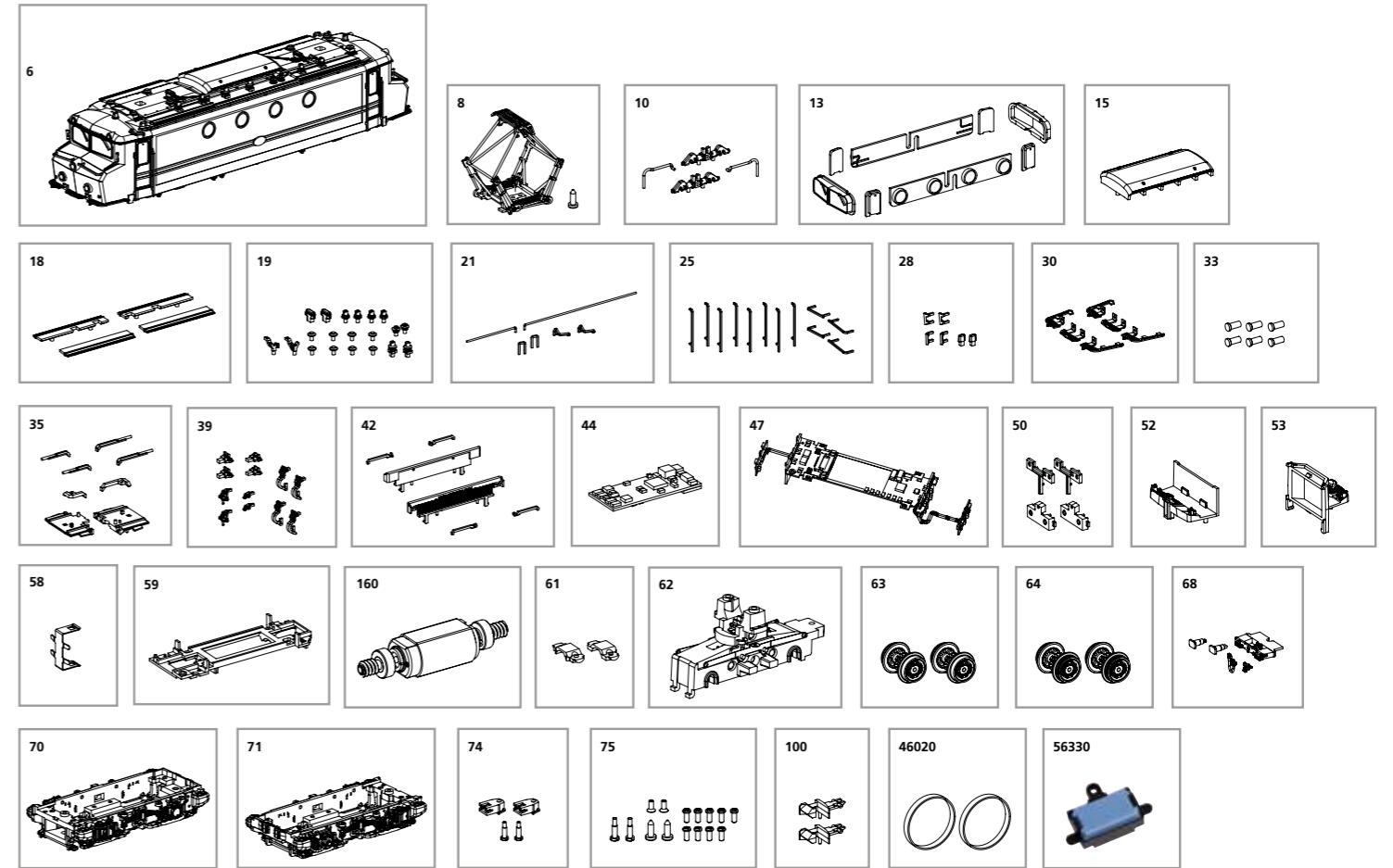
Vitrinenmodell
Showcase model



ERSATZTEILE ELEKTROLOKOMOTIVE Rh 1100

Spare parts for electric locomotive Rh 1100

Bei Ersatzteilanforderung bitte immer die vollständige Ersatzteil-Nr. angeben • Please order the wanted spare part with the complete spare part item number.



Bezeichnung / Description	ET-Nr. / spare part N°	PG*
Gehäuse, komplett / Body, complete	40372-06	17
Stromabnehmer NS / Pantograph NS	40370-08	12
Stromabnehmerantrieb NS / Pantograph drive NS	40370-10	8
Fenster / Window	40372-13	10
Dachaufbau NS / Roof-middle-NS	40370-15	8
Dachaufstege (4 tlg.) / Roof catwalk (set of 4)	40372-18	8
Isolatoren / Insulator	40370-19	9
Dachleitungen / Roof cables	40370-21	9
Handstangen / Handrails	40372-25	11
Fahnenhalter, Antenne / Flag holder, Antenna	40372-28	8
Umlauf / Catwalk	40372-30	9
Lichteinsatz (6 Stck.) / Light lens (6 pcs.)	40372-33	8
Leuchtstäbe mit Lichtmaske / Light bars with light mask	40370-35	8
Bremsschläuche, Kupplungshaken / Brake pipes, Coupler hook	40372-39	8
Inneneinrichtung mit Leuchtstäben / Interior with light bars	40370-42	9
PIKO SmartDecoder 4.1 Sound Next18 / PIKO SmartDecoder 4.1 Sound Next18	40371-44	21
Leiterplatte, komplett / PCB, complete	40372-47	16
Lichtmasken Leiterplatte / Light mask PCB	40372-50	7

Bezeichnung / Description	ET-Nr. / spare part N°	PG*
Führerstand / Driver cab	40372-52	8
Führerstand / Driver cab	40373-53	8
Halteklammer Lautsprecher / Retaining clip loudspeaker	40371-58	6
Motorhalter / Motor cover	40370-59	6
Motor, komplett / Motor, complete	40370-160	14
Getriebehalterung (2 Stück) / Gear box cover (2 pcs.)	40370-61	6
Getriebe / Gear box	40370-62	11
Radsatz ohne Haftreifen (2 Stück) / Wheelset w/o traction tyre (2 pcs.)	40370-63	10
Radsatz mit Haftreifen (2 Stück) / Wheelset with traction tyre (2 pcs.)	40370-64	10
Pufferbohle mit Heizungsstecker, E-Kupplung / Buffer beam with heating plug, E-Coupling	40372-68	7
Drehgestell 1, komplett / Bogie 1, complete	40370-70	10
Drehgestell 2, komplett / Bogie 2, complete	40370-71	10
Kupplungsschacht mit Schraube / Coupler connector with screw	40372-74	7
Schraubenset (15 tlg.) / Screws (set of 15)	40370-75	7
Kupplung (2 Stück) / Coupling (2 pcs.)	40350-100	6
ET aus unserem Standard-Programm / Spare parts standard range		
Haftreifen (10 Stck.) / Friction tyres (set of 10)	46020	
Ersatzlautsprecher / Replacement loudspeaker	56330	

*Preisgruppe *price category